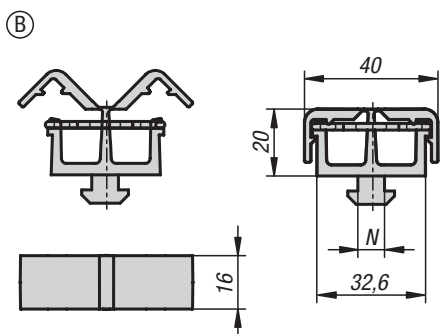
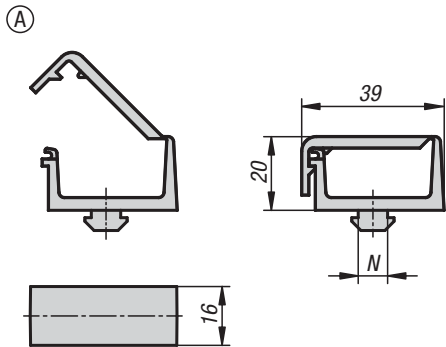


**K1280**

**Soportes de cables con mazo**



**Material:**  
Poliamida.  
Junta tórica FPM 70.

**Versión:**  
Negro.

**Ejemplo de pedido:**  
K1280.1108

**Indicación:**  
El soporte para cables sirve como componente de fijación para cables y mangueras con un diámetro de hasta 12 mm.

El montaje se realiza mediante el mazo integrado con un giro de 90° en la ranura de perfil. La fijación de los cables se efectúa a través de la junta tórica fija.

Forma A: con una cámara.  
Forma B: con dos cámaras separadas.



**KIPP Soporte de cables con mazo**

Referencia Forma A	Referencia Forma B	Tipo	Ancho de ranura	N
K1280.1108	K1280.2108	I	8	8
K1280.1208	K1280.2208	B	8	8
K1280.1210	K1280.2210	B	10	10